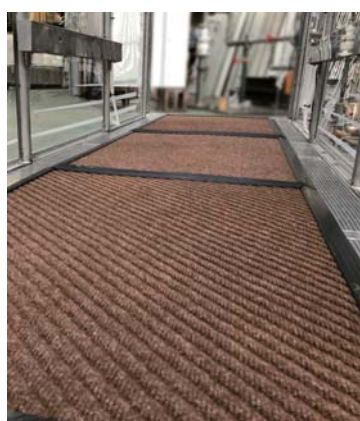


# ウォッシュミスト

～ウイルス・細菌の移動、拡散を抑制～



普段の歩行速度と同じ速さで装置内を歩行してください。  
装置内の通過で約80ccの薬液が着衣表面積の約95%に噴霧されます。

人体(衣類・靴)に付着したウイルス・細菌を着衣のまま装置内を歩行することにより、それらを抑制、除去します。

本装置は、装置内に効率的に配置された特殊ノズルからミスト状の薬液を噴霧することで、衣類の除菌と床に敷かれた特殊マットの上を歩行することにより靴底の除菌も同時に行うことができます。

これにより、本装置内を歩行することで、衣類・靴など身につけたものに付着したウイルス・細菌の移動や拡散の繰返しを防止します。無人運転が可能で、歩行者が装置内に入場すると噴霧は自動で開始され、通過後自動で停止します。

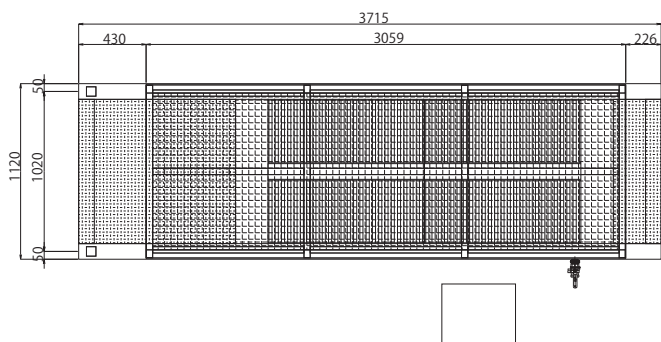
装置の周囲は覆われており、噴霧される薬液の周囲への飛散もなく、また、噴霧された薬液も床下のピットに集水されるため、周囲に流れ出すことはありません。

薬液の噴霧量は、装置通過後も衣類が不快にならないよう適切な噴霧量のコントロールをしながらも、衣類・靴など着衣の約95%以上の領域(表面積)に薬液を噴霧することができます。

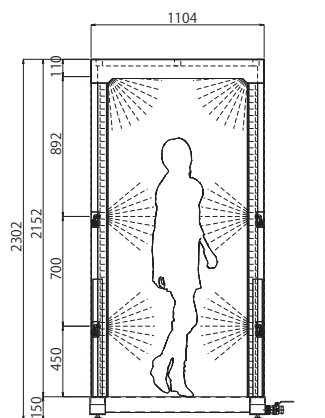
【問い合わせ先】  
帝国繊維株式会社  
東京都中央区日本橋2丁目5番1号  
Tel:03-3281-3030 Fax:03-3281-0260

MADE IN JCW.

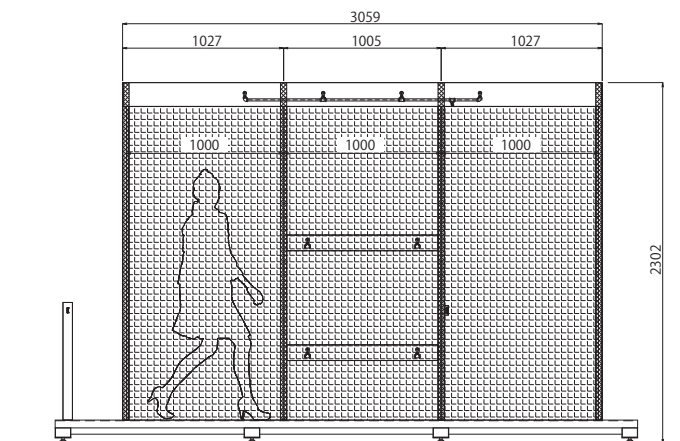
●平面図



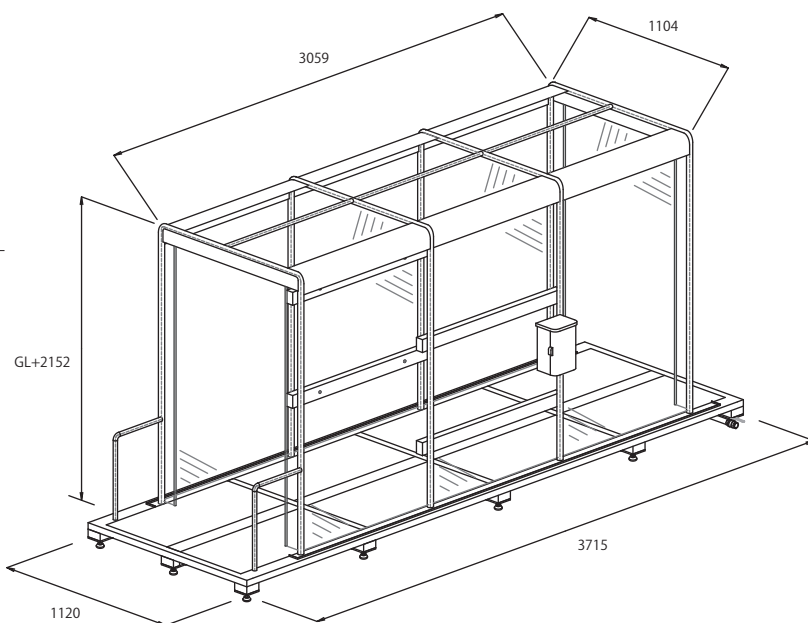
●立面図 (正面)



●立面図 (横)



●立面図 (全体)



●仕様

型式	ウォッシュミスト
機械寸法	全長 3715 × 全幅 1120 × 全高 2302 (GL+) (mm)
機械重量	約 350 kg
全電力	400W (100V 50/60HZ)